



DarkFX Spot 670

User Manual



English • Français • Deutsch

© 2017 Antari Lighting and Effects Ltd.

DarkFX **Spot670**

User Manual - English

Safety Information



Please read the following safety information carefully before operating the fixture. Information includes important safety information about installation, usage, and maintenance. Pay attention to all warning labels and instructions in this manual and printed on the fixture.



CAUTION

HIGH INTENSITY 365nm ULTRAVIOLET LIGHT

RISK OF EXPOSURE TO ULTRAVIOLET RADIATION

AVOID DIRECT EYE AND SKIN EXPOSURE

DO NOT OPERATE FIXTURE WITHOUT EXTERNAL COVER AND

PROTECTIVE LENS INSTALLED.

DO NOT OPERATE FIXTURE WITH DAMAGED EXTERNAL COVER AND/OR

PROTECTIVE LENS.

If you have questions about how to operate the fixture safely, please contact your local Antari dealer for help.

- Keep this device dry. For indoor use only.
- Never look directly into the light source.
- Always connect to a grounded circuit to avoid risk of electrocution.
- Install only in well ventilated area.
- Do not connect device to dimmer pack.
- Make sure power cord is never crimped or damaged.
- Do not attempt to remove or break off the ground prong. The ground prong is provided for your safety.
- Before connecting fixture to power, always check voltage indicate on fixture match to

your local AC voltage. Do not use the fixture if AC power voltage does not match.

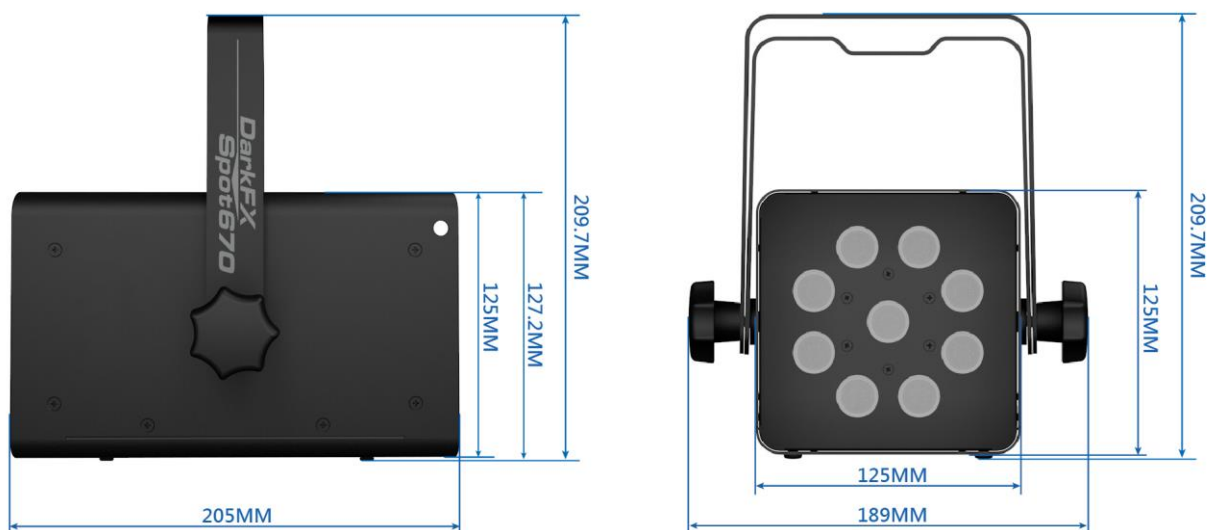
- Disconnect the fixture from AC power before servicing and when not in use.
- No user serviceable and modifiable parts inside. Never try to repair this product, unauthorized repair may lead to fixture damage and or malfunction.
- Protect power cord from being walked on or pinched particularly at plugs.
- Make sure there are no flammable materials close to the fixture while operating.
- If the fixture fails to work, unplug the fixture and stop operation immediately. Contact your local Antari dealer for advise.

Unpacking and Inspection

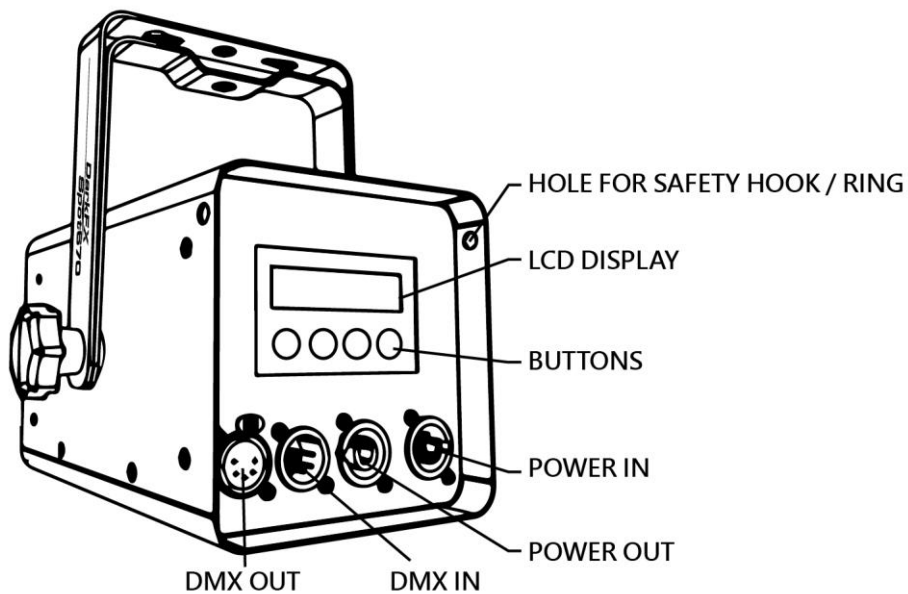
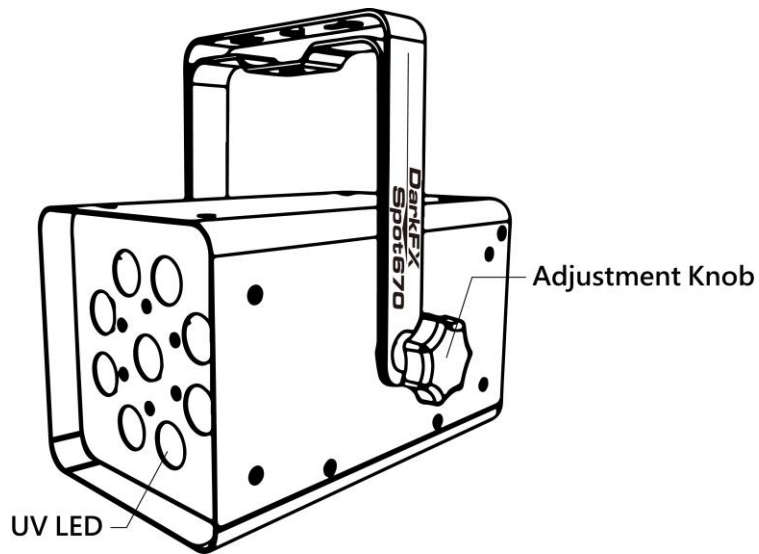
Immediately upon receiving the fixture, carefully unpack the carton, check all content to ensure that all parts are present and have been received in good condition. If any parts appear damaged or mishandled from shipping, notify the shipper immediately and retain the packing material for inspection.

What is included: 1 x DarkFX Spot 670 UV Light
 1 x Power Cord
 1 x User Manual

Product Dimension



Product Overview



Setting Up

AC Power Connection

This fixture includes an auto sensing power supply ranging from AC100-240V, 50-60Hz. Only connect fixture to AC power within this range.

This fixture can be powered through daisy chaining method. Connecting power output to

power input, all fixtures in the chain will draw power via the first fixture. Total current draw of all fixture must not exceed 8 amps maximum.

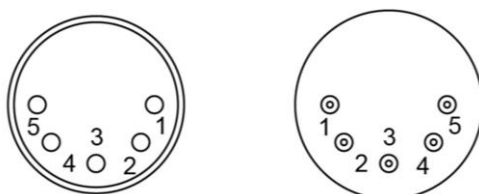
Data Linking

Serial data links is required when operating the fixture through DMX controller. When planning the data link please consider following:

- Maximum recommended length of data link is 500 meters.
- Maximum recommended number of data linked fixtures is 32 units.
- Fixture must be daisy channed by linking data output to next data input.
- Data output must be terminated on last fixture of each chian using a termination plug.
- Avoid long parallel run of AC power and data cables as it may cause interference on the data link.

DMX Connector Pin Assignment

The fixture provides 5 pin XLR connector for DMX connection. Diagram below indicate pin assignment information



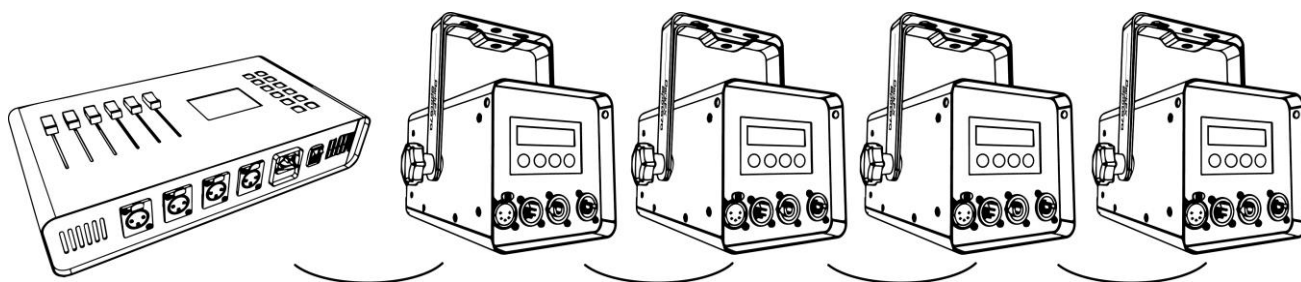
5 Pin XLR

Pin	Function
1	Ground
2	Data-
3	Data+

DMX Connection

When using standard DMX controller, connect the DMX output of the controller directly with the DMX input of the first fixture in the DMX chain. Connect the DMX output of the first

fixture in the chain with DMX input of the next fixture.



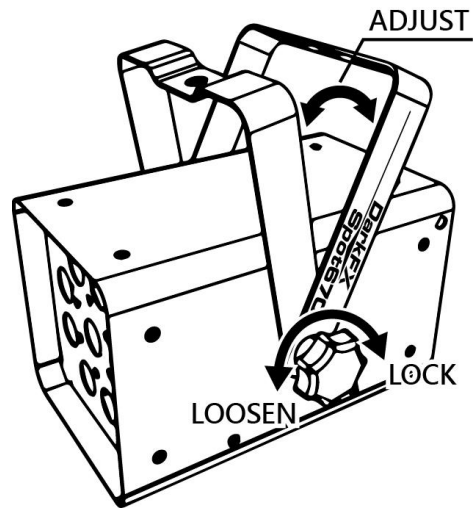
Physical Installation

Important

- *Use supplied mounting bracket or rigging clamp to install fixture.*
- *Make sure installation location, fastening connecting, and rigging hardware can hold at least 10 times the weight of the fixture.*
- *Make sure no combustible or flammable material nearby.*
- *Secure each fixture with an approved safety cable that can hold at least 10 times the weight of fixture.*
- *Make sure fixture installed in a well ventilated area.*
- *Consider lamp replacement and routine maintenance access when selecting installation location.*

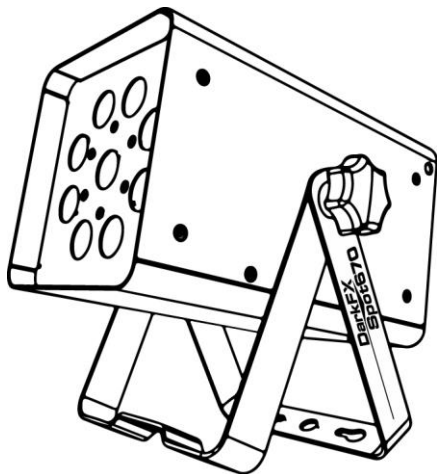
Adjustable Mounting Bracket

Adjust mounting bracket by loosening gear screw, set the fixture to desire angle and tighten the gear screw to finish adjustment. Illustration below demonstrates how to adjust mounting bracket.

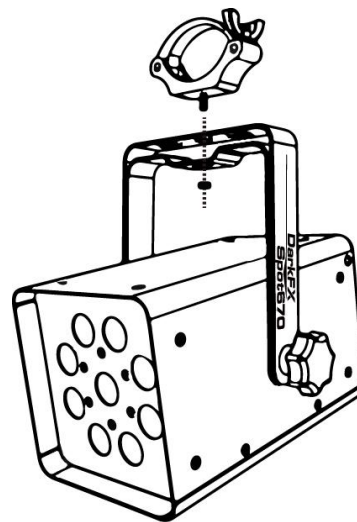


Mounting

Use screws for surface mounting or clamps for truss mounting.



For surface mounting

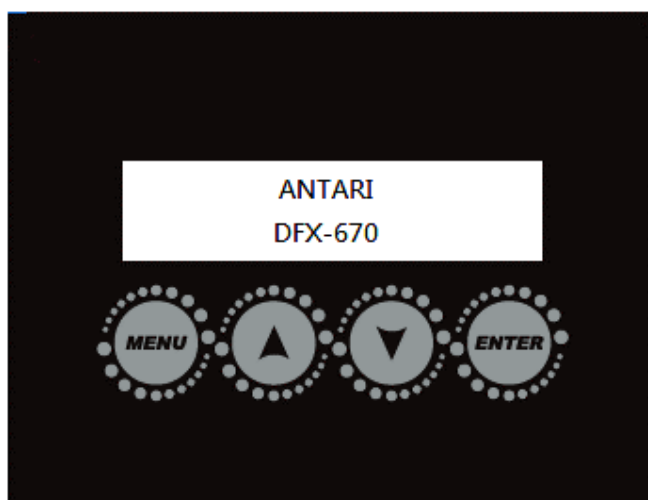


For truss mounting

Operation

Control Panel Operation

The fixture can be operated with onboard digital control interface



Button	Function
[MENU]	Scroll through setting menu
▲ [UP]	Up
▼ [DOWN]	Down
[ENTER]	Confirm / ESC

Control Menu

Main Menu	Option	
DMX Mode	DMX Address	001-512
	DMX Channels	01/02
Static Mode	Dimmer	0-100%
	Strobe	0-20Hz
Option	Dimming Curve	Linear/Square/Inverse Square/S-Curve
	Display	Auto/On
	Fan Speed	Auto/Low/Medium/High
	Default Setting	Restore
Info	Serial Number	Show machine serial number
	Usage Time	Show machine total usage hour
	Current Temp	Show current LED temperature
	Software Version	Show machine software version

DMX Mode

DMX Address Setting

Assign DMX address manually when fixture needs to be assign to specific address or use with other fixture.

- i. Press “MENU” button to find DMX Mode menu, press “ENTER” to enter submenu.
- ii. Use “UP” or “DOWN” button to find DMX Address menu, press “ENTER” to edit
- iii. Use “UP” or “DOWN” button to set DMX address from 001 to 512. Press “ENTER” to store setting.

DMX Channels

Set desire DMX control channel mode to gain require control function when control fixture by DMX desk.

- i. Press “MENU” button to find DMX Mode menu, press “ENTER” to enter submenu.
- ii. Use “UP” or “DOWN” button to find DMX Channels menu, press “ENTER” to edit
- iii. Use “UP” or “DOWN” button to set DMX Channel mode 01 or 02. Press “ENTER” to store setting.

DMX Channel Function

Channel Mode	Channel	Value	Function
1	1 Dimmer	0-255	Dimmer 0-100%
2	1 Dimmer	0-255	Dimmer 0-100%
	2 Strobe	0-5	Off
		6-255	1-20Hz

Service and Maintenance

Important! Smoke fluid residue, dust and any excessive particle residue will degrade product performance, cause overheating and damage fixture. Damages caused by inadequate cleaning or maintenance are not covered by product warranty.

Cleaning

- Unplug fixture from AC power before starting.

- Use vacuum or air compressor and soft brush to remove dust on components and vents.
- Clean fixture with a moist, lint-free cloth.
- Never use alcohol or solvents.

Technical Specifications

Input voltage	AC100-240V 50-60Hz
Power	21W @ 110VAC 24W @ 220VAC
LED	9 x 1.9W High Power UV LED
Refresh rate	500 Hz
Optics	15 degrees
Output	6760 mW
Projected lamp life	20,000 hrs L70 at 25°C
Color range	365nm
Control option	DMX 512, Manual
DMX channels	1, 2
Operation	8 bit DMX 512, 2 x 16 digit display with 4 buttons
Power connection	Neutrik Powercon in/through
DMX data connection	5-pin XLR
Housing	Metal
Protection rating	IP-20 Indoor use only
Dimension	L 205 x W 125 x H 125 mm W/O Handle
Dry weight	2.88 kg

DarkFX **Spot670**

Mode d'emploi - Français

Notices de sécurité



En vue d'utiliser correctement votre nouvel appareil, veuillez lire attentivement ce mode d'emploi. Pour assurer la longévité et le bon fonctionnement de votre appareil, veuillez lire attentivement les instructions suivantes concernant le maniement, la sécurité et l'entretien. Veuillez suivre toute instruction de sécurité appliquée sur le boîtier de votre appareil Antari.



LAMPE UV HAUTE PUISSANCE 365 NM

RISQUE D'EXPOSITION AUX RAYONS ULTRAVIOLETS

ÉVITER LE CONTACT DIRECT AVEC LES YEUX ET LA PEAU

NE FAITES JAMAIS FONCTIONNER L'APPAREIL SANS COUVERCLE ET

ATTENTION BLINDAGE DE PROTECTION.

NE FAITES JAMAIS FONCTIONNER L'APPAREIL SI COUVERCLE ET
BLINDAGE DE PROTECTION SONT ENDOMMAGÉS.

Si vous avez des questions concernant l'usage de l'appareil en toute sécurité, contactez votre revendeur Antari.

- Protéger de l'humidité. L'appareil a été conçu pour un emploi dans des locaux clos.
- Ne jamais regarder directement à la source de lumière.
- Utilisez uniquement des prises de courant à terre à 3 broches.
- Installez l'appareil à un endroit bien aéré.
- Ne jamais connecter l'appareil à un "dimmer pack".
- Ne jamais coincer ou endommager le câble d'alimentation.
- Ne jamais enlever le conducteur de protection – il sert à votre protection !

- Avant la première mise en marche, assurez-vous que l'appareil soit branché à l'alimentation correcte. Ne jamais utiliser le appareil quand la voltage n'est pas correcte.
- Débranchez l'appareil du secteur avant d'entretien ou quand vous n'utilisez pas le appareil.
- A l'intérieur de l'appareil, il n'y a aucune partie qui ait besoin d'être révisée. Ne jamais essayer de reparer le produit parce qu'il détruirait le appareil.
- Ne jamais marcher sur le câble d'alimentation, particulièrement ne jamais coincer ni le câble d'alimentation soi-même, ni ses fiches.
- Respectez une distance minimum de 50 cm entre l'appareil et les matériaux inflammables.
- Si votre appareil Antari ne devait plus fonctionner correctement, éteignez le immédiatement. S'il vous plaît contactez votre revendeur Antari.

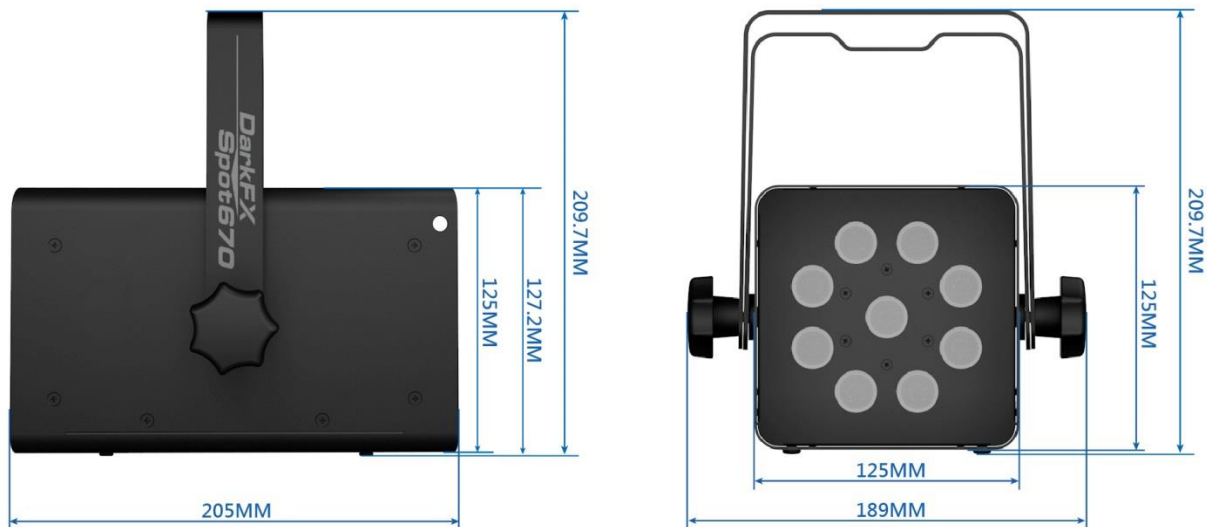
Déballage & inspection

Ouvrez le carton extérieur et assurez vous que toutes les pièces n'aient subi aucun dommage durant leur transport. En cas de livraison endommagée ou incomplète, toujours contactez immédiatement votre revendeur Antari.

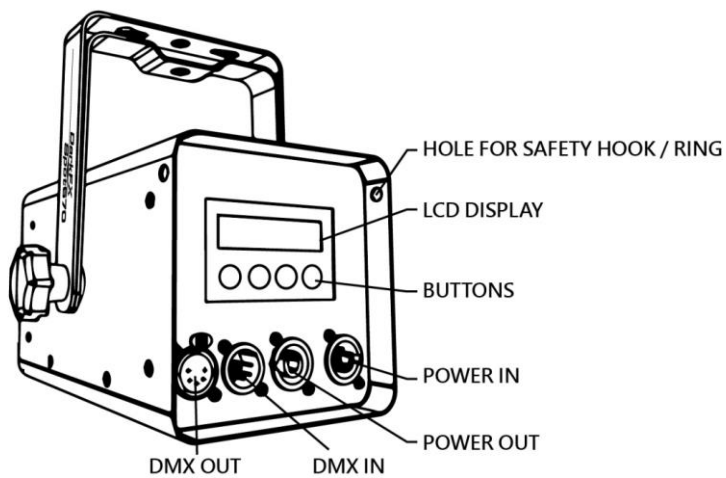
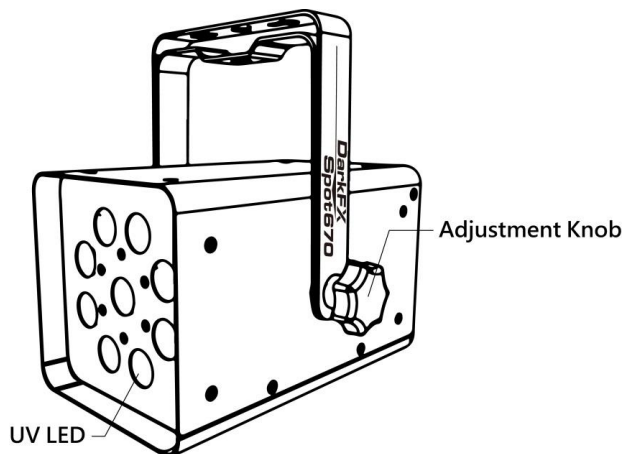
Dans votre carton :

- 1 x DarkFX Spot 670 UV Light
- 1 x Câble d'alimentation
- 1 x Mode d'emploi

Dimensions du produit



Descriptif du produit



Mise en service

Connecter l'alimentation

L'appareil est équipé d'une alimentation à découpage qui détecte automatiquement le voltage entre AC100V et 240V, 50-60Hz. Ne jamais utiliser le appareil quand la voltage n'est pas correcte.

Il est possible de brancher ensemble plusieurs appareils pour l'alimentation. Reliez toujours la sortie d'alimentation à l'entrée d'alimentation. Cependant les prises ne doivent pas recevoir un courant de plus de 8 A au total.

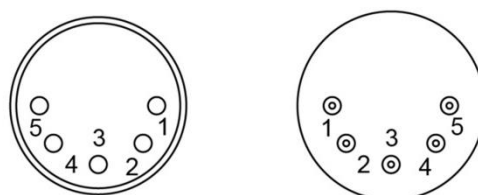
Connexion DMX

Pour gérer cet appareil via un contrôleur DMX, utilisez une liaison série. Veuillez consulter les instructions suivantes :

- La longueur totale des câbles DMX ne doit pas dépasser 500 mètres.
- 32 appareils au plus peuvent être reliés pour la connexion DMX.
- Reliez toujours la sortie DMX à l'entrée DMX.
- Terminez la sortie DMX du dernier appareil géré par DMX avec un bouchon terminaison.
- L'emplacement des câbles d'alimentation et des câbles DMX doit se trouver à distance approprié afin d'éviter toute interférence.

Configuration de la connexion DMX

Le appareil possède fiches XLR 5 pôles pour connecter un contrôleur DMX. Le graphique ci-dessous montre la configuration des fiches.

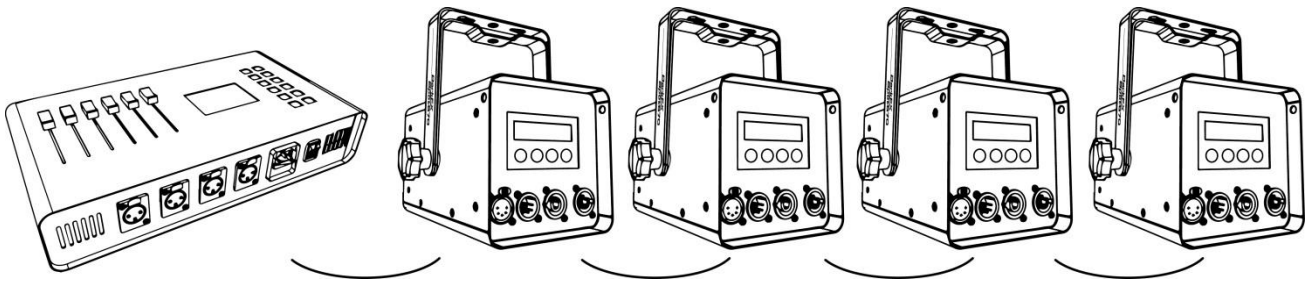


5 Pin XLR

Contact	Fonction
1	Masse
2	Signal-
3	Signal+

Connexion DMX

Reliez la sortie DMX du contrôleur par DMX à l'entrée du premier appareil dans la chaîne DMX. Reliez la sortie DMX du premier appareil à l'entrée DMX de l'appareil suivant. Reliez sa sortie à l'entrée de l'appareil suivant etc jusqu'à ce que tous les appareils forment une chaîne.



Installation

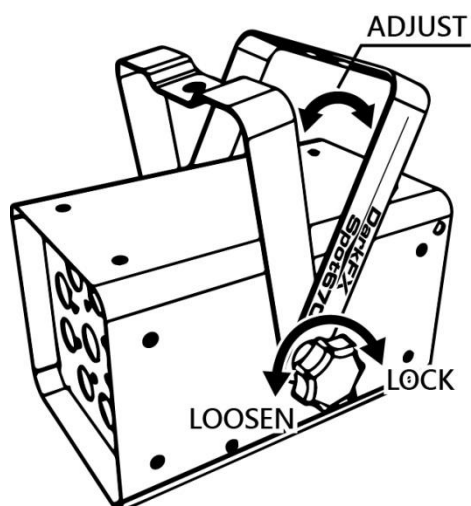
Notes importantes :

- Utilisez le lyre de fixation ou crochet fourni pour l'installation de l'appareil.
- Les dispositifs de suspension de l'appareil doivent être construites et conceptionnés de telle manière qu'ils puissent supporter dix fois son charge utile.
- Ne jamais braquer le appareil sur des flammes ou sur des objets inflammables.
- Fixer le appareil avec une élingue de sécurité qui peut supporter dix fois un charge utile.
- Positionnez toujours l'appareil dans un endroit disposant d'une bonne ventilation.
- Positionnez toujours l'appareil dans un endroit disposant d'espace pour l'entretien.

Lyre de fixation

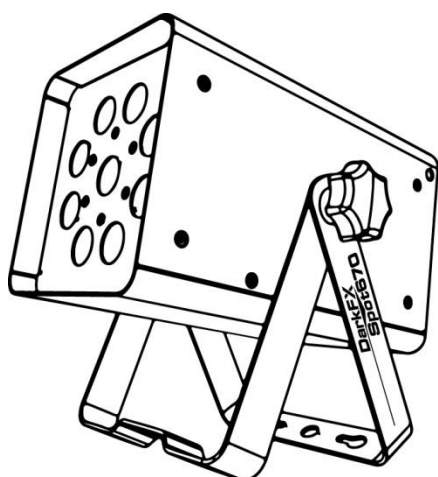
Pour orienter le lyre, desserrez les vis. Réglez l'inclinaison voulue, puis revissez les vis. Le

graphique ci-dessous montre l'orientation de la lyre.

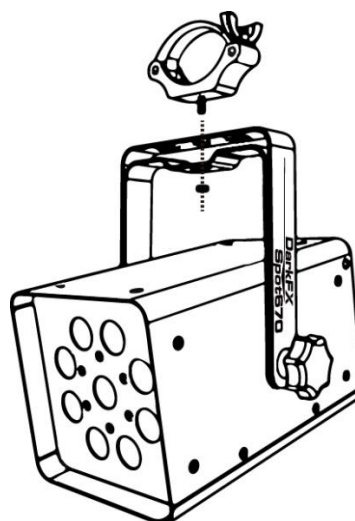


Montage

Utilisez des vis pour le montage en surface ou des crochets pour la montage à une traverse.



Montage en surface

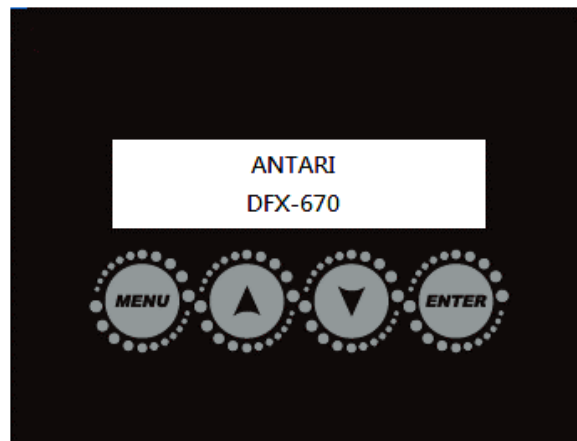


Montage à une traverse

Opération

Panneau de contrôle

Vous pouvez contrôler l'appareil avec le panneau de contrôle intégrée.



Bouton	Fonction
[MENU]	Permet d'accéder aux différents menus
▲ [UP]	Haute
▼ [DOWN]	Bas
[ENTER]	Confirmation / ESC

Menu de contrôle

Menu principal	Option	
Mode DMX	Adresse DMX512	001-512
	DMX Channels	01/02
Mode statique	Dimmer	0-100%
	Stroboscope	0-20Hz
Option	Dimming Curve	Linear/Square/Inverse Square/S-Curve
	Display	Auto/allume
	Fan Speed	Auto/Low/Medium/High
	Default Setting	Réglage défaut
Info	Serial Number	Affichage du numéro de série
	Usage Time	Affichage des heures de fonctionnement
	Current Temp	Affichage du température de la lampe LED
	Software Version	Affichage de la version software

Mode DMX

Réglage de l'adresse DMX

Utilisez la fonction DMX Address dans le menu afin d'attribuer les adresses DMX. L'adresse de départ est déterminée sur le 1er canal détecté par le contrôleur.

- iv. Appuyez sur la touche MENU de manière répétée jusqu'à ce que l'affichage indique le menu DMX Mode. Ensuite appuyez sur la touche ENTER pour entrer dans le menu secondaire.
- v. Appuyez sur la touche UP ou DOWN jusqu'à ce que l'affichage indique l'adresse DMX. Appuyez sur la touche ENTER pour modifier la valeur.
- vi. Avec la touche UP ou DOWN, sélectionnez l'adresse DMX de 001 à 512, et appuyez sur la touche ENTER pour la confirmer.

Réglage du nombre de canaux DMX

Utilisez la fonction DMX Channels dans le menu afin d'attribuer le nombre de canaux DMX.

- iv. Appuyez sur la touche MENU de manière répétée jusqu'à ce que l'affichage indique le menu DMX Mode. Ensuite appuyez sur la touche ENTER pour entrer dans le menu secondaire.
- v. Appuyez sur la touche UP ou DOWN jusqu'à ce que l'affichage indique le nombre de canaux DMX. Appuyez sur la touche ENTER pour modifier la valeur.

Avec la touche UP ou DOWN, sélectionnez le nombre de canaux : 01 ou 02, et appuyez sur la touche ENTER pour confirmer.

Fonctions DMX

Mode de canaux	Canal	Valeur	Fonction
1	1 Dimmer	0-255	Dimmer 0-100%
2	1 Dimmer	0-255	Dimmer 0-100%
	2 Strobe	0-5	Eteint
		6-255	1-20Hz

Nettoyage et maintenance

Notes importantes : Tout résidu de liquide à neige, poussière et autre boue

excessiver, dégradera la performance de l'appareil. Des casses causés du fait de Un nettoyage et une maintenance insuffisant peut endommager la machine et ne sont pas inclus dans la garantie.

Nettoyage

- Avant le nettoyage débrancher l'appareil.
- Enlevez la poussière des orifices d'aération avec un compresseur d'air, aspirateur ou une brosse tendre
- Pour nettoyer le boîtier, utilisez un chiffon sec.
- Ne jamais utiliser avec de l'alcool ou des détergents.

Caractéristiques techniques

Alimentation	AC100-240V 50-60Hz
Puissance de rendement	21W @ 110VAC 24W @ 220VAC
LED	9 x 1.9W LED UV haute puissance
Fréquence de rafraîchissement	500 Hz
Angle de rayonnement	15 degrés
Puissance	6760 mW
Durée de vie de la lampe	20.000 heures L70 à 25°C
Spectre de couleurs	365 nm
Option de contrôle	DMX 512, manuellement
Canaux DMX	1, 2
Opération	8 bit DMX 512, écran à 2 x 16 chiffres avec 4 boutons
Connexion alimentation	Neutrik Powercon in/through
Connexion DMX	XLR 5 broches
Boîtier	Métal
Indice de protection	IP-20 utilisez uniquement dans des locaux intérieurs
Dimensions	L 205 x l 125 x H 125 mm sans lyre
Poids sec	2,88 kg

DarkFX Spot670

Bedienungsanleitung - Deutsch

Sicherheitshinweise



Vor Benutzung des Geräts bitte unbedingt diese Bedienungsanleitung sorgfältig lesen. Sie enthält wichtige Informationen zur Sicherheit, Installation, Benutzung und Wartung. Bitte beachten Sie alle Warnhinweise und Anweisungen in dieser Bedienungsanleitung und auf Ihrem Gerät.



ACHTUNG

LEISTUNGSSTARKE UV-LED 365 nm
GEHÄR DURCH ULTRAVIOLETTSTRAHLUNG
DIREKTEN AUGEN- UND HAUTKONTAKT VERMEIDEN
GERÄT NICHT OHNE ABDECKUNG UND SCHUTZLINSE BETREIBEN.
GERÄT NICHT MIT DEFEKTER ABDECKUNG UND SCHUTZLINSE
BETREIBEN.

Wenden Sie sich an Ihren Fachhändler, wenn Sie Fragen zur sicheren Bedienung des Geräts haben sollten.

- Vor Nässe schützen. Nur innerhalb geschlossener Räume betreiben.
- Niemals direkt in die Lichtquelle blicken.
- Verwenden Sie bitte ausschließlich dreipolige, geerdete Steckdosen, um eine Stromschlaggefahr zu vermeiden.
- Betreiben Sie das Gerät in gut belüfteten Räumen.
- Gerät nicht an einen Dimmer anschließen.
- Stellen Sie sicher, dass das Netzkabel nicht geknickt oder beschädigt wird.
- Entfernen Sie niemals den Erdungskontakt. Dieser dient zu Ihrer Sicherheit.
- Vor Inbetriebnahme darauf achten, dass das Gerät an die richtige Spannung angeschlossen wird. Betreiben Sie das Gerät nicht, wenn die Spannungsangaben nicht übereinstimmen.

- Vor Wartungsarbeiten und nach dem Betrieb trennen Sie bitte das Gerät vom Netz oder schalten es aus.
- Im Innern der Maschine befinden sich keine vom Benutzer zu wartenden Teile. Wenden Sie sich an Ihren autorisierten Fachhändler für Wartungs- und Servicearbeiten.
- Treten Sie nicht auf das Netzkabel und quetschen Sie es nicht, insbesondere an den Steckverbindungen.
- Halten Sie das Gerät während der Benutzung von entflammebaren Gegenständen fern.
- Sollte das Gerät einmal nicht mehr ordnungsgemäß arbeiten, schalten Sie es bitte sofort ab. Nehmen Sie bitte mit Ihrem Antari-Händler Kontakt auf.

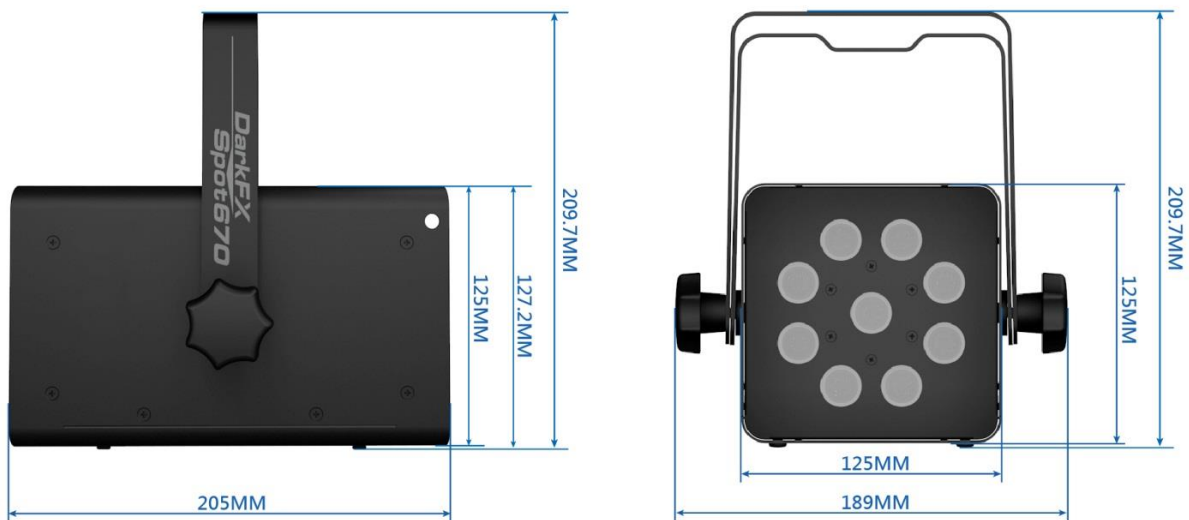
Auspacken und Prüfen des Gerät

Öffnen Sie nach dem Erhalt des Geräts den Versandkarton und stellen Sie sicher, dass alle Teile, die für den Betrieb des Systems notwendig sind, in einem einwandfreien Zustand eingetroffen sind. Wenn Ausrüstungsteile fehlen oder beschädigt sein sollten, nehmen Sie bitte sofort mit Ihrem Antari-Händler Kontakt auf.

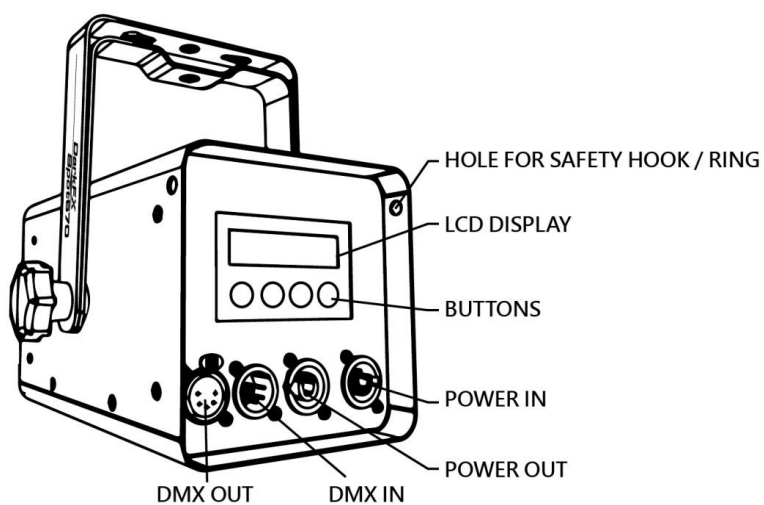
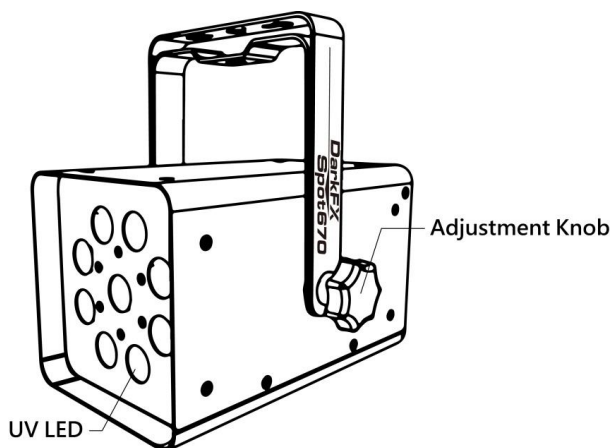
Lieferumfang:

- 1 x DarkFX Spot 670 UV Light
- 1 x Netzkabel
- 1 x Bedienungsanleitung

Geräteabmessungen



Geräteübersicht



Inbetriebnahme

Netzanschluss

Das Gerät verfügt über ein Schaltnetzteil, das eine Netzspannung zwischen AC100-240V, 50-60Hz zulässt. Betreiben Sie das Gerät nur in diesem Spannungsbereich.

Es ist möglich mehrere Geräte zur Stromversorgung zusammenzuschalten. Dabei wird der Netzausgang immer mit dem Netzeingang des nächsten Geräts verbunden. Alle Geräte werden über das erste Gerät in der Kette mit Strom versorgt. Jedoch darf die gesamte Stromaufnahme aller Geräte nicht 8 A übersteigen.

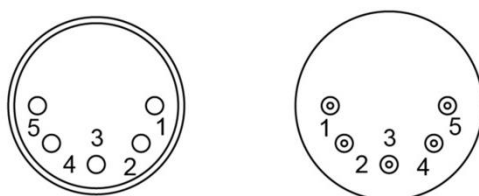
Datenverbindung

Eine serielle Datenverbindung ist nötig, um das Gerät mit einem DMX-Controller anzusteuern. Bitte beachten Sie dabei die folgenden Punkte:

- Die maximal empfohlene Leitungslänge beträgt 500 Meter.
- Es sollten nicht mehr als 32 Geräte miteinander verbunden werden.
- Verbinden Sie immer einen Ausgang mit dem Eingang des nächsten Geräts.
- Am letzten Gerät muss die DMX-Leitung mit einem Abschlussstecker abgeschlossen werden.
- Vermeiden Sie es Netzkabel und DMX-Kabel parallel zu verlegen, da dies zu Störungen in der Datenverbindung führen kann.

Belegung der DMX-Anschlüsse

Das Gerät verfügt über 5-polige XLR-Anschlüsse für den DMX-Anschluss. Die nachfolgende Grafik zeigt die Belegung der Buchsen.

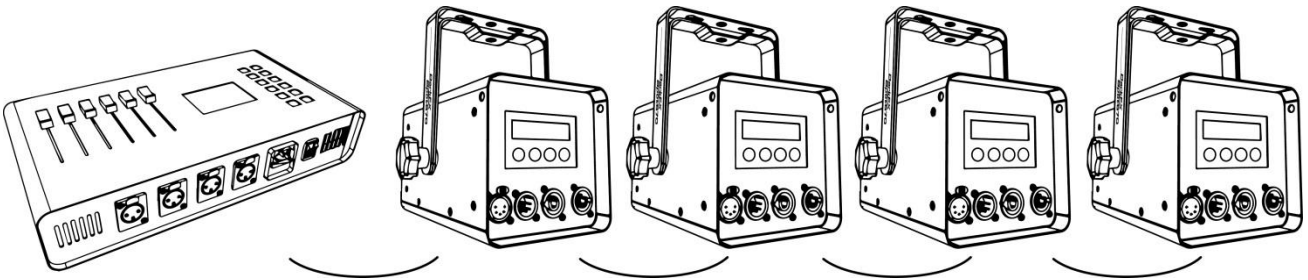


5 Pin XLR

Kontakt	Funktion
1	Masse
2	Signal-
3	Signal+

DMX-Anschluss

Verbinden Sie den DMX-Ausgang des Lichtsteuergeräts mit dem DMX-Eingang des ersten Geräts in der DMX-Kette. Verbinden Sie immer einen DMX-Ausgang mit dem DMX-Eingang des nächsten Geräts, bis alle DMX-gesteuerten Geräte in einer Kette angeschlossen sind.



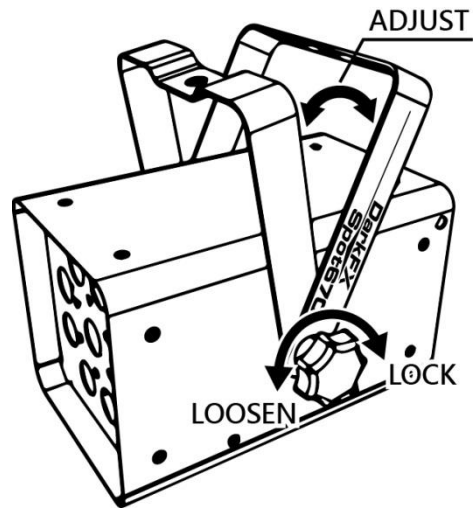
Montage

Wichtig

- *Verwenden Sie den mitgelieferten Bügel zur Montage.*
- *Die Aufhängevorrichtung der Maschine muss so gebaut und bemessen sein, dass sie das 10-fache der Nutzlast aushalten kann.*
- *Für leicht entflammbare Materialien muss ein Mindestabstand von 50 cm eingehalten werden.*
- *Sichern Sie das Gerät immer mit einem geeignetem Sicherheitsseil, das das 10-fache der Nutzlast aushalten kann.*
- *Betreiben Sie das Gerät in gut belüfteten Räumen.*
- *Achten Sie bei der Wahl des Installationsorts darauf, dass das Gerät für Wartungsarbeiten zugänglich ist.*

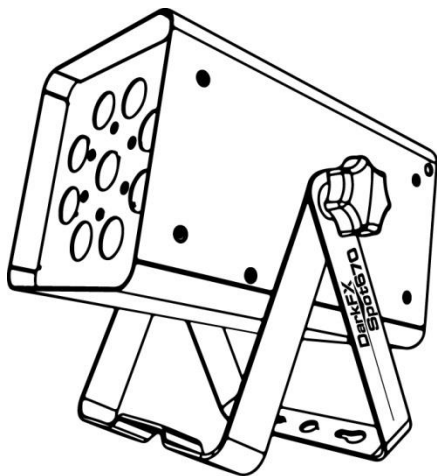
Hängebügel

Lösen Sie die Schrauben, stellen Sie den gewünschten Neigungswinkel ein und ziehen Sie die Schrauben wieder fest. Beachten Sie hierzu die folgende Grafik.

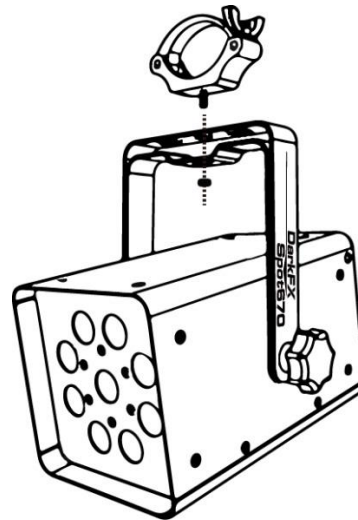


Montage

Verwenden Sie Schrauben für die Aufbaumontage oder eine Klammer für die Traversenmontage.



Bodenmontage

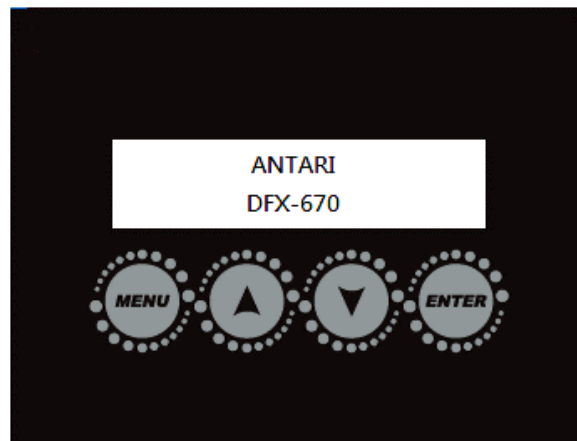


Traversenmontage

Bedienung

Bedienfeld

Die Bedienung des Geräts erfolgt über das Bedienfeld.



Taste	Funktion
[MENU]	Zum Anwählen von Funktionen
▲ [UP]	Hoch
▼ [DOWN]	Runter
[ENTER]	Bestätigen / ESC

Menüeinstellungen

Hauptmenü	Option	
DMX Mode	DMX512 Address	001-512
	DMX-Kanäle	01/02
Static Mode	Dimmer	0-100%
	Strobe	0-20Hz
Option	Dimming Curve	Linear/Square/Inverse Square/S-Curve
	Display	Auto/an
	Fan Speed	Auto/Low/Medium/High
	Default Setting	Zurücksetzen auf Vorgabewerte
Info	Serial Number	Anzeige der Seriennummer
	Usage Time	Anzeige der Betriebsstunden
	Current Temp	Anzeige der LED-Temperatur
	Software Version	Anzeige der Softwareversion

DMX-Steuerung

Der Adressierung erfolgt über das Bedienfeld. Die Startadresse ist der erste Kanal, auf den

das Gerät auf Signale vom Controller reagiert.

- vii. Drücken Sie die Taste MENU so oft, bis das Display DMX Mode anzeigt.
Drücken Sie ENTER, um das Untermenü aufzurufen.
- viii. Wählen Sie die Option DMX Address mit den Tasten UP und DOWN aus und bestätigen Sie mit ENTER.
- ix. Verwenden Sie die Tasten UP und DOWN, um die Startadresse zwischen 001 und 512 einzustellen. Bestätigen Sie die Einstellung mit ENTER.

DMX-Kanäle

Die Einstellung zur Anzahl der Steuerkanäle erfolgt über das Bedienfeld. Das Gerät belegt 1 oder 2 Steuerkanäle.

- vi. Drücken Sie die Taste MENU so oft, bis das Display DMX Mode anzeigt.
Drücken Sie ENTER, um das Untermenü aufzurufen.
- vii. Wählen Sie die Option DMX Channels mit den Tasten UP und DOWN aus und bestätigen Sie mit ENTER.
- viii. Verwenden Sie die Tasten UP und DOWN, um 01 oder 02 DMX-Kanäle auszuwählen. Bestätigen Sie die Einstellung mit ENTER.

DMX-Steuerfunktionen

Kanalmodus	Kanal	Wert	Funktion
1	1 Dimmer	0-255	Dimmer 0-100%
2	1 Dimmer	0-255	Dimmer 0-100%
	2 Strobe	0-5	Aus
		6-255	1-20Hz

Wartung

Wichtig! Ablagerungen durch Nebelflüssigkeit, Staub und hohe Verschmutzung können die Funktionalität beeinträchtigen, das Gerät überhitzen und beschädigen. Schäden durch mangelhafte Reinigung fallen nicht unter den Garantieanspruch.

Reinigung

- Trennen Sie das Gerät vom Netz vor jeder Reinigung.
- Entfernen Sie Staub mit einem Luftkompressor, Staubsauger oder einer weichen Bürste.
- Verwenden Sie zur Reinigung des Gehäuses ein angefeuchtetes Tuch.
- Niemals Alkohol oder Lösungsmittel verwenden.

Technische Daten

Spannungsversorgung	100~240V AC 50/60 Hz
Gesamtanschlusswert	21W @ 110VAC 50W @ 220VAC
LED	9 x 1,9W, high-power UV-LED
Aktualisierungsrate	500Hz
Abstrahlwinkel	15°
Leistung:	6760mW
Lebensdauer der LEDs	20.000 Std. L70 bei 25°C
Farbbereich	365nm
Steuerung	DMX512, manuell
DMX-Kanäle	1, 2
Bedienung	8-Bit-DMX512, Display mit 2 x 16 Zeichen und 4 Tasten
Netzanschluss	Neutrik PowerCON in/through
DMX-Anschluss	5-pol. XLR
Gehäuse	Metall
Schutzart	IP-20 Betrieb nur im Innenbereich
Maße	L 205 x B 125 x H 125 mm ohne Bügel
Gewicht	2,88 kg

DarkFX
Spot670

C08S67002