



# SPITIFIRE

SPARK MACHINE

MACHINE A ETINCELLES



## LCG-SPIT5

User Manual

Manuel d'Utilisation

IMPORTANT NOTE: Electric products must not be put into household waste. Please bring them to a recycling centre. Ask your local authorities or your dealer about the way to proceed.

NOTE IMPORTANTE : Les produits électriques ne doivent pas être mis au rebut avec les ordures ménagères. Veuillez les faire recycler là où il existe des centres pour cela. Consultez les autorités locales ou votre revendeur sur la façon de les recycler.

### SPITFIRE USER MANUAL (ENGLISH)

1. In the case
2. Safety recommendations
3. Overview & technical specifications
4. Operation panel
5. Operation guide
6. Granule Spitfire
7. Road case

### SPITFIRE MODE D'EMPLOI (FRANÇAIS)

1. Dans le coffre
2. Recommandations de sécurité
3. Vue d'ensemble et données techniques
4. Guide panneau de commande
5. Guide d'utilisation
6. Granule Spitfire
7. Coffre de transport

## 1. In the Case

- 2x SPITFIRE
- 2x powerCON cable
- 1 Instruction Manual

## 2. Safety Recommendations

### WARNING

- Read the instruction in this manual carefully and thoroughly, as they give important information regarding safety during use and maintenance. Keep this manual with the unit, in order to consult it in the future. If the unit is sold or given to another operator, make certain that it always has its manual, to enable the new owner to read about its operation and relative instructions.
- Protect the unit from excessive dryness or humidity (ideal conditions are between 35% and 80% of ambient humidity without condensing).
- DO NOT allow any inflammable liquids, water or metal objects enter the unit.
- Should any liquid be spilled on the unit, DISCONNECT the power cord to the unit immediately.
- This product must be grounded at all times.
- Take care not to damage the power cord.
- After having removed the packaging check that the unit is NOT damaged in any way.
- If in doubt, DON'T use it and contact an authorized dealer.
- NEVER use the unit under the following conditions:
  - In places subject to excessive humidity.
  - In places subject to vibrations or bumps.
  - In places with a temperature of over 40 °C or less than 0 °C.
- DO NOT open the unit--there are no user serviceable parts inside.
- NEVER try to repair the unit yourself. Repairs by unqualified people could cause damage or faulty operation. Contact your nearest dealer.
- Wait for at least one second to turn on the power after turning off this unit.
- Packaging material (plastic bags, polystyrene foam, etc.) MUST NOT be left within children's reach, as it can be dangerous.
- STOP using the unit immediately in the event of a serious operational issue and either contact your authorized dealer or contact us directly.
- DO NOT dismantle or modify the unit.
- This unit is not a toy and should only operated by adults.
- Please note that the SPITFIRE unit are not meant to be use as CONTINUOUS DURATION EFFECT. The maximum running time is about 100 seconds.

### Safe Distance:

Keep audience and all flammables materials at **a minimum safety distance of 3 m.** **Keep unauthorized personnel and any flammable items (including surface floor) out of reach of the SPITFIRE.**

Be sure that you have enough free vertical space above the SPITFIRE (4/6m).

### Caution Against Objects and Liquids:

**PLEASE PREVENT ANYTING FROM ENTERING THE GRANULE FEED AND OUTPUT HOLES..**

If this happens, please STOP IOPERATION IMMEDIATELY and remove obstructions and clean before continuing operation.

## KEEP THE MACHINE IN DRY ENVIRONMENT.

### Warning on granule:

Should the granule catch fire: the method of EXTINGUISHING THE FIRE IS TO USE SAND OR CHEMICAL EXTINGUISHER CLASS D

Do not try to drain the machine, as this may cause the fire to spread.

### • Cleaning:

Please inspect SPITFIRE exhaust before EVERY use and confirm that it is NOT CLOGGED by accumulated granule. To clean out exhaust, turn over the unit and clean out excess accumulated granule.

### • Power Supply chain:

- One power supply (15A) cable can support a maximum of 2 SPITFIRE units.

## SECURITY ADVICE – USE OF SPITFIRE USE AND SAFETY ADVISING

SAFETY DISTANCE: NEVER stay in the sparks axis of the machine in operation.

Keep any unauthorized personnel and fragile or flammable materials at a minimum safety distance of 3m (10') (Including floor itself and/or carpet or any fragile covering).

LOCATION: The SPITFIRE should be placed on a HORIZONTAL and STABLE surface. Never tilt the machine. The stable surface must NOT BE flammable under any circumstances. Some small hot granules may fall on the floor during operation.

The warning triangle indicates that the inside of the outlet mouth is a hot surface; you should not touch it under risk of severe burns.

FILLING THE MACHINE: Filling of the Granule is ONLY through the Granule Feed hole equipped with a black cap.

EFFECT: The SPITFIRE unit must not be used continuously. The maximum time of an effect in operation should be less than 100 seconds. The machine should only be warmed up for the time needed for the effects / show. It should not be left on heating for a long time without use.

PENETRATION OF OBJECTS OR LIQUIDS: Please avoid foreign objects from entering the Granule Feed and output holes of the machine. If this happens, STOP OPERATION IMMEDIATELY. Remove obstructions and clean before continuing operation.

IP20 INGRESS PROTECTION

## CONSUMABLES WARNING: IDENTIFICATION OF SPITFIRE

### CONSUMABLES

COMBUSTION: If the granule is burning / melting, you can use sand or chemical / granule fire extinguisher to control the fire.

Do not attempt to drain the machine as this may make the situation worse.


CLEANING: ALWAYS inspect the SPITFIRE spark outlet BEFORE using it and confirm that it is not dirty with granule. Clean excess by turning the machine over to remove debris, possibly using a bottle brush.

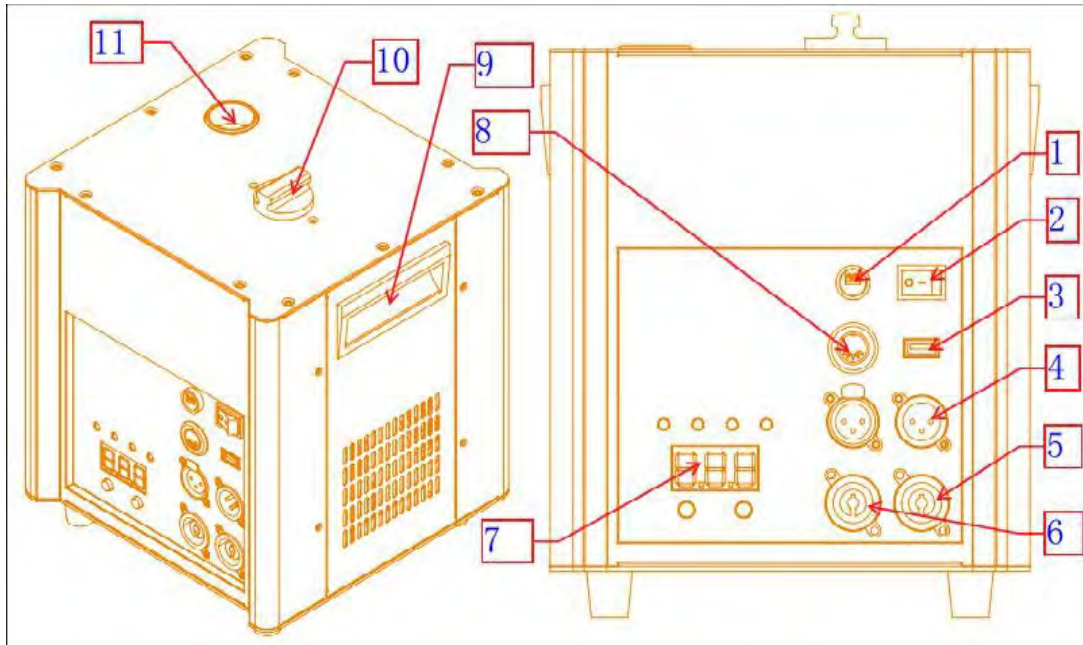
POWER SUPPLY: A maximum of 2 SPITFIRE can be daisy chained to the same power supply. Mains must be only 120V AC 60Hz

### 3. Overview & Technical specifications

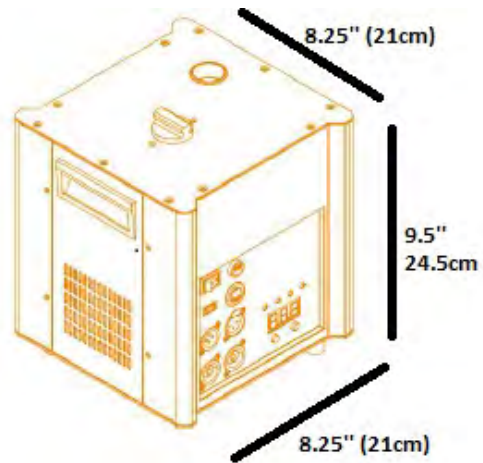
The SPITFIRE is a unique type of special effects machine that projects cool sparks. The system contains no explosive content making it perfect for any indoor or outdoor event from fashion shows and concerts to corporate events. The unit operates at much cooler temperatures than traditional pyrotechnics by heating specially formulated granules and projecting them into the air. The sparks produced are non-flammable and non-hazardous.

- Non-pyrotechnic fountain display
- Virtually no smell and very little smoke
- Output time: up to 15 minutes from 1 granule pouch ( 200 gram)
- Output height: up to 3m
- Warm-up time: approx. 6 minutes
- Hopper capacity: 200 g
- DMX channels: 2
- 2 push button menu with LED display
- PowerCON input/output
- 3-Pin XLR input/output

	Dimensions	8.25' x 9.5' x 8.25' ( 210x245x210mm )
	Weight	13 lbs (6.6kg )
	Input voltage	AC 120V, 60Hz, 8A
	Working Power	570W
	Working Temperature	-10°C~ 50 °C
	Casing	ABS BLACK
	Fountain Height	2.0m~5m, Depend on different type of Granule
	Interface	Double DMX input interfaces, double AC power interfaces



- 1. Fuse 8A
- 2. Power button
- 3. USB
- 4. DMX-512
- 5. Power out
- 6. Power in
- 7. Display board
- 8. Wire control plug
- 9. Handle
- 10. Granule feed
- 11. Sparkle Output



## 4. Operation Panel

LCD information display area, showing operate menu & working status of machine :



- READY : When the « READY » green light turns on , the machine is ready to work
- DMX : Flashing red light means that DMX signal is connected, otherwise there is no signal
- FAULT : When any malfunction, the light turns on
- HEAT : When the machine is heating, signal light turns on

## 5. Operation Guide

### A – Installation

First make sure that you choose a safe place to use the product, **keeping audience and flammable materials at a minimum safety distance of 3 m**. And keeping effect out of reach of the public and any flammable materials. Be sure that you have enough free vertical space above the SPITFIRE (4/6m).

### B - Granule feed

Before you start, please check that the granule container has enough granule in the granule. If not, then add additional Spitfire branded granule of the same size :

- Ref : LCG-SPITGI 3 m high effect (indoor & outdoor use)
- Ref : LCG-SPITGO 5 m high effect (OUTDOOR USE ONLY)

Before you open the granule container, please make sure that the SPITFIRE is powered OFF. Add granule (maximum 200 grams) and tighten the black cap.

The granule should not be exposed to the air. If a bag of granule is not used up, it should be kept in a sealed condition and not exposed to open fire. Store or dispose of properly.

**OUTDOOR GRANULE (LCG-SPTIGO) CANNOT BE USED INDOORS.** When using outdoor granule, there should be no carpet around the spark machine, and other inflammable articles and must be outside.

DO NOT put SPITFIRE Granules into the hopper until the SPITFIRE has heated to its full temperature to prevent the granules/hopper coming in contact with moisture.

## C – Start

### The SPITFIRE can only be operated by DMX

- Plugged the SPITFIRE with the dedicated powerCON and plugged the DMX Cable 3-pins to the console and turn on the console
- And then push the Power button.

At start, you will see the DMX flashing red light. You can set the DMX address (push up and down arrow to change DMX address)

The SPITFIRE uses 2 channels of DMX.

First channel	Function
0	Fountain off
1-255	Fountain on
Second Channel	Function
0-20	Pre-heat off, And the first channel is invalid
50-100	Pre-heat on, And the first channel is valid
150-200	Clear Material, And the first channel is invalid

- Push the second channel between 50-100 : Pre-Heat on (you will see the temperature increase to +- 580°), when the Spitfire is ready the green button turn on « READY »
- Push the first channel between 1-255 the **maximum running time is 100 seconds**
  - 1-150 : Low output
  - 150-240 : Medium output
  - 240-255 Maximun output

## D – TURN OFF AND CLEAN

- Push the second channel between 150-200 during 20 seconds to clear material
- After each time use before shipped, please clear granules from storage tank, allow machine to cool, then remove tank cap and invert machine to shake granules out of tank.
- Please allow the SPITFIRE to cool a minimum of 30 minutes before transportation or storage.
- Once the SPITFIRE has cooled, check the aperture for any remaining granules that may have gathered or stuck to the outlet pipe. If there are granules lodged in the outlet pipe, use a soft wire brush to dislodge these. Once granules have been dislodged, rotate the unit so the outlet pipe is facing the ground to let the dislodged granules fall out ensuring no granules are left in the machine
- We recommend a frequent cleaning of the unit. Please use a soft lint-free and moistened cloth. Never use alcohol or solvents! During operation the SPITFIRE unit does produce a small amount of dust from the granules that generate the sparks. This dust can easily be swept or blown away and does not cause any harm to hard surfaces or human skin.



- It is recommended that the sparks outlet is cleaned after each use to prevent build-up of granules. To do this make sure the fixture is powered off, disconnected from the mains supply and left to cool for a minimum of 30 minutes. Now remove any granules from the hopper. Once the hopper is empty use a nylon pipe cleaning brush to clean the inside of the outlet pipe. If any granule deposits remain in the bottom of the pipe turn the unit upside down to allow them to fall out. There are no serviceable parts inside this unit except for the fuse. Maintenance and service operations are only to be carried out by authorized dealers.
- SPITFIRE Granules should NOT be left in the hopper after the unit has been used or when it is being transported.

## 6. Granule

The SPITFIRE is only compatible with the following granule pouches:

- SPITFIRE Granules pouch 200g
- Non-pyrotechnic Titanium Alloy granules
- Virtually no smell and very little smoke
- Output time : +- 15 minutes from 1 granule pouch
- Ref : LCG-SPITGI for 3m high effect ( indoor & outdoor use)
- Ref : LCG-SPITGO for 5m high effet (Outdoor use only)

## 7. ROAD CASE

Specially designed road case with 3 compartments for the SPITFIRE

- 3 compartments :
  - 2 for units : 9x9x910" (22x22x28cm)
  - 1 for accessories : 5x18x10" (13x46x28cm)
- Butterfly lock
- Protective metal corner
- Dimension : 20x16x17" (50x40x43cm)

## 1. Dans le Coffre

- 2x SPITFIRE
- 2x câble powerCON
- 1 manuel d'instructions

## 2. Recommandations de sécurité

### **AVERTISSEMENT**

- Lisez attentivement les instructions de ce manuel, car celles-ci concernent les informations pour la sécurité lors de l'utilisation et de la maintenance. Conservez ce manuel avec l'appareil, afin de le consulter ultérieurement. Si l'unité est vendue ou donnée à un autre opérateur, soyez certain qu'il a toujours le manuel, pour permettre au nouveau propriétaire de lire son fonctionnement et des instructions.
- Protégez l'appareil de la sécheresse ou de l'humidité excessive (les conditions idéales sont entre 35% et 80% d'humidité sans condensation).
- NE PAS faire entrer de liquides inflammables, d'eau ou d'objets métalliques dans l'appareil.
- En cas de déversement de liquide sur l'unité, DÉBRANCHEZ l'alimentation électrique de l'unité immédiatement.
- Ce produit doit être mis à la terre.
- Veillez à ne pas endommager le cordon d'alimentation.
- Après avoir retiré l'emballage, vérifiez que l'unité n'est PAS endommagée.
- En cas de doute, ne l'utilisez pas et contactez un revendeur agréé.
- N'utilisez JAMAIS l'appareil dans les conditions suivantes:
  - Dans des endroits soumis à une humidité excessive.
  - Dans des endroits soumis à des vibrations ou à des chocs.
  - Dans des endroits avec une température supérieure à 40 ° C ou inférieure à 0 ° C.
- NE PAS ouvrir l'appareil - il n'y a pas de pièces réparables par l'utilisateur à l'intérieur.
- N'essayez JAMAIS de réparer l'appareil vous-même. Les réparations effectuées par des personnes non qualifiées peuvent provoquer des dommages ou un fonctionnement défectueux. Contactez votre revendeur le plus proche.
- Attendez au moins une seconde pour mettre l'appareil sous tension après l'avoir éteint.
- Les matériaux d'emballage (sacs en plastique, mousse de polystyrène, etc.) NE DOIVENT PAS être laissés à la portée des enfants, car elle peut être dangereuse.
- ARRÊTEZ d'utiliser l'appareil immédiatement En cas de problèmes de fonctionnement graves et contactez votre revendeur local pour un contrôle ou contactez-nous directement.
- NE PAS démonter ni modifier l'unité.
- En cas de doute, ne l'utilisez pas et contactez un revendeur agréé.
- Cet appareil ne doit être utilisé que par des adultes. NE LAISSEZ PAS les enfants altérer ou jouer avec.
- Veuillez noter que l'unité SPITFIRE n'est pas destinée à être utilisée en CONTINUE. La durée de fonctionnement maximale est de 100 secondes.

### **Distance de sécurité:**

Gardez le public et tous les matériaux inflammables à une distance de sécurité minimale de 3 m (10').

Tenir hors de la portée du public et de tout objet inflammable.

Assurez-vous que vous disposez de suffisamment d'espace vertical libre au-dessus du SPITFIRE (4 / 6m).

### **Mise en garde contre les objets et les liquides:**

VEUILLEZ ÉVITER QUE DES OBJETS OU LIQUIDES D'ENTRER DANS LES TROUS DE LA MACHINE.

Si cela se produit, veuillez ARRÊTER IMMÉDIATEMENT la machine. Retirez les obstructions et nettoyez avant nouvelle opération.

**GARDEZ LA MACHINE DANS UN ENVIRONNEMENT SEC.****Avertissement sur la granule:**

Si les granules prennent feu: LA MÉTHODE D'EXTINCTION EST DE L'ÉTEINDRE AVEC DU SABLE OU UN EXTINCTEUR CHIMIQUE.

N'essayez pas de vidanger la machine, car cela aggraverait le problème.

**Nettoyage:**

Veillez inspecter le conduit de sortie des étincelles du SPITFIRE avant l'utilisation et regarder que ce conduit ne soit pas encrassé par des granules accumulés. Nettoyez l'excédent et retournez l'appareil pour nettoyer le conduit.

**Chaîne d'alimentation:**

- 3 unités SPITFIRE peuvent être reliées sur le même câble d'alimentation principal.

**CONSEILS DE SÉCURITÉ - UTILISATION DE SPITFIRE  
CONSEILS D'UTILISATION ET DE SÉCURITÉ**

**DISTANCE DE SÉCURITÉ:** NE JAMAIS rester dans l'axe des étincelles de la machine en fonctionnement. Gardez le public et les matériaux fragiles et / ou inflammables à une distance de sécurité minimale de 3 m (Y compris le sol lui-même et / ou la moquette ou tout revêtement fragile).

**LIEU:** Tenir hors de portée du public sur un support HORIZONTAL et stable, ne jamais incliner la machine. Le support ne doit en aucun cas être inflammable. Quelques petites taches chaudes pourraient tomber sur le sol.

Le triangle d'avertissement indique que l'intérieur de la bouche de sortie est une surface chaude; vous ne devez pas le toucher sous risque de brûlures graves.

**REPLISSAGE DE LA MACHINE:** Le remplissage se fait UNIQUEMENT à travers le trou équipé d'un capuchon noir.

**EFFET:** L'unité SPITFIRE ne doit pas être utilisée en continu. La durée maximum de l'effet doit être inférieure à 100 secondes. La machine ne doit pas être réchauffé pendant le temps nécessaire pour les effets / spectacle. Il ne doit pas être laissé en chauffage pendant longtemps sans besoin.

**PÉNÉTRATION D'OBJETS OU DE LIQUIDES:** veuillez éviter la pénétration de corps étrangers DANS LES TROUS DE LA MACHINE. Si cela se produit, ARRÊTEZ IMMÉDIATEMENT LA MACHINE. Retirez les obstructions et nettoyez-les avant de continuer.

**PROTECTION IP20****AVERTISSEMENT: IDENTIFICATION DES CONSOMMABLES SPITFIRE.**

**COMBUSTION:** Si les granules brûlent / fondent, vous pouvez utiliser du sable ou un produit extincteur chimique pour contrôler le feu.

N'essayez pas de vidanger la machine car cela pourrait aggraver la situation.


**NETTOYAGE:** TOUJOURS inspecter la sortie du SPITFIRE AVANT de l'utiliser et confirmer qu'il n'est pas sale avec des granules. Nettoyez l'excédent en retournant la machine pour enlever les débris, éventuellement à l'aide d'une brosse à bouteille.

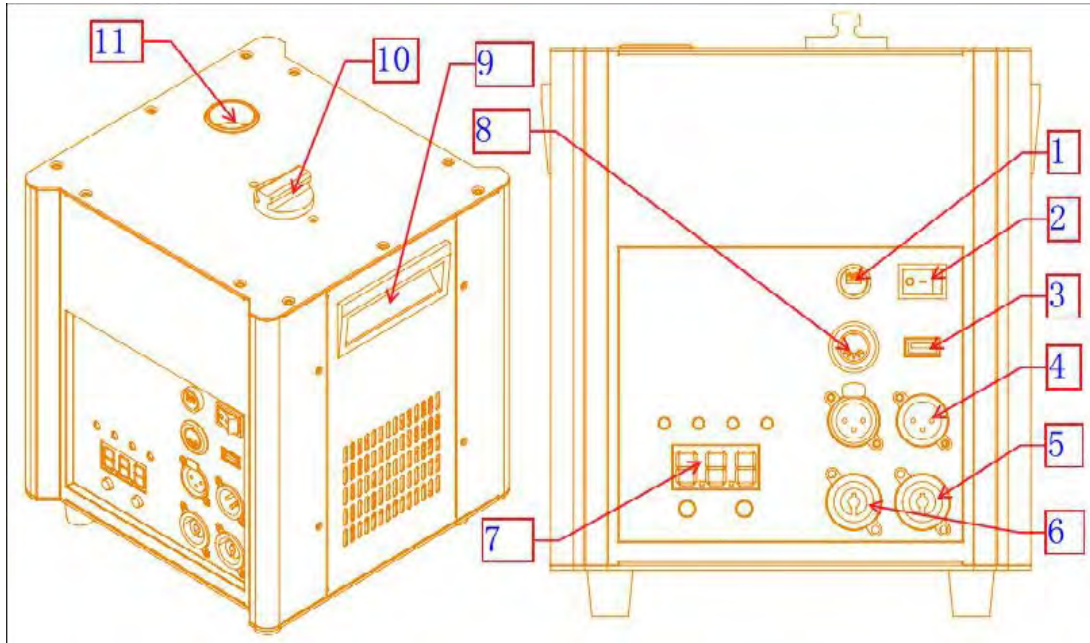
**ALIMENTATION ÉLECTRIQUE:** Un maximum de 3 SPITFIRE peut être connecté en chaîne à la même alimentation.

### 3. Présentation et spécifications techniques

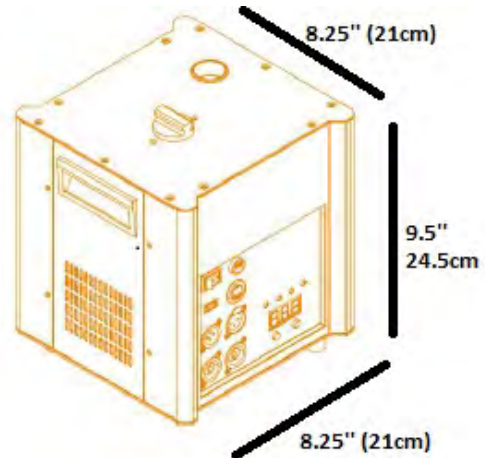
Le SPITFIRE est un type unique de machine à effets spéciaux qui projette des étincelles. Le système ne contient aucun contenu explosif, ce qui le rend parfait pour tout événement intérieur ou extérieur, des défilés de mode et des concerts aux événements d'entreprise. L'unité fonctionne à des températures beaucoup plus fraîches que la pyrotechnie traditionnelle en chauffant des granules spécialement formulés et en les projetant dans les airs. Les étincelles produites sont ininflammables et non dangereuses.

- Fontaine d'étincelles non pyrotechnique
- Pratiquement aucune odeur et très peu de fumée
- Temps de sortie: jusqu'à 15 minutes à partir de 1 sachet de granules (200 grammes)
- Hauteur de sortie: jusqu'à 3 m
- Temps de préchauffage : env. 6 minutes
- Capacité du réservoir : 200g
- Canaux DMX : 2
- Menue à 2 boutons poussoirs avec affichage au LED
- Entrée / Sortie PowerCon
- Entrée / Sortie XLR 3 broches

	Dimensions	8.25' x 9.5' x 8.25' ( 210x245x210mm )
	Poids	13 lbs (6.6kg )
	Entrée	AC 120V, 60Hz, 8A
	Puissance	500W
	Temperature environnement	-10°C~ 50 °C
	Boitier	ABS NOIR
	Hauteur de l'effet	2.0m~5m, dépendamment des granules choisies
	Interface	Double DMX interfaces, double AC interfaces



- 1. Fusible 8A
- 2. Bouton d'alimentation
- 3.USB
- 4.DMX-512
- 5.Alimentation de sortie
- 6. Alimentation d'entrée
- 7. Panneau d'affichage
- 8. Entrée de contrôle de fil
- 9. Poignée
- 10.Orifice du réservoir des granules
- 11. Sortie des étincelles



## 4. Panneau de fonctionnement

LCD zone d'affichage des informations, montrant le menu de fonctionnement et l'état de l'unité :



- **READY:** Lorsque le voyant vert «READY» s'allume, la machine est prête à fonctionner
- **DMX:** une lumière rouge clignotante signifie que le signal DMX est connecté, sinon il n'y a pas de signal.
- **FAULT:** En cas de dysfonctionnement, le voyant s'allume.
- **HEAT:** lorsque la machine chauffe, le voyant rouge s'allume

## 5. Guide de fonctionnement

### A – Installation

Assurez-vous d'abord que vous choisissez un endroit sûr pour utiliser le produit, en gardant le public et les matériaux inflammables à une distance de sécurité minimale de 3 m. Et garder l'effet hors de portée du public et de tout matériel inflammable. Assurez-vous d'avoir suffisamment d'espace vertical libre au dessus du SPITIFIRE (4 / 6m).

### B - Alimentation en granules

Avant de commencer, vous devez vérifier que vous avez suffisamment de granules dans le réservoir de granules.

Sinon le remplir avec avec les granule SPITIFIRE:

-Ref: SPIT GI 3m de hauteur de l'effet haut (moyenne)

-Ref: SPIT GO 5m de hauteur de l'effet (moyenne) (UTILISATION EXTÉRIEURE UNIQUEMENT)

Avant d'ouvrir le réservoir de granules, assurez-vous que le SPITIFIRE est éteint.

Ajouter les granules (maximum 200 grammes) et serrer le capuchon noir.

Les granules ne doivent pas être exposés à l'air. Si un sac de granule n'est pas utilisé, il doit être conservé dans un état scellé et non exposé au feu. Conserver ou éliminer correctement les granules.

LES GRANULES EXTÉRIEURS (SPTIGO) NE PEUVENT PAS ÊTRE UTILISÉS À L'INTÉRIEUR. Lors de l'utilisation des granules d'extérieur, il ne doit y avoir aucun tapis autour de l'unité et autres articles inflammables.

## C – Début

### Le SPITFIRE ne fonctionne qu'en DMX

- Branchez le SPITFIRE avec le powerCON dédié et branchez le câble DMX 3 broches à la console et allumez celle-ci.
- Et puis appuyez sur le bouton d'alimentation.

Au début, vous verrez la lumière rouge clignotante DMX. Vous pouvez définir l'adresse DMX (appuyez sur les flèches haut et bas pour modifier l'adresse DMX)

Le SPITFIRE utilise 2 canaux DMX.

Canal 1	Fonction
0	Fontaine éteinte
1-255	Fontaine allumé
Canal 2	Fonction
0-20	Préchauffement éteint, canal 1 ne fonctionne pas
50-100	Préchauffement allumé, Canal 1 fonctionne
150-200	Nettoyage, Canal 1 ne fonctionne pas

- Poussez le deuxième canal entre 50-100: Préchauffage activé (vous verrez la température augmenter à + - 580 °), lorsque le Spitfire est prêt, le bouton vert s'allume «READY»
- Appuyez sur le premier canal entre 1 et 255, le temps de fonctionnement maximal EN CONTINU est de 100 secondes :
  - 1-150: sortie faible
  - 150-240: sortie moyenne
  - 240-255 Sortie Maximun

## D - ÉTEINDRE ET NETTOYER

- Poussez le deuxième canal entre 150-200 pendant 20 secondes pour nettoyer le matériel
- Après chaque utilisation avant le transport, veuillez retirer les granules du réservoir de stockage, laisser la machine refroidir, puis retirer le bouchon du réservoir et retourner la machine pour secouer les granules du réservoir.
- Veuillez laisser le SPITFIRE refroidir suffisamment au moins 30 minutes avant le transport / stockage.

- Une fois que le SPITFIRE a refroidi, vérifiez l'ouverture pour voir s'il reste des granules qui se sont accumulés ou collés au tuyau de sortie. S'il y a des granules logés dans le tuyau de sortie, utilisez une brosse métallique douce pour les déloger. Une fois que les granules ont été délogés, faites-les pivoter de sorte que le tuyau de sortie soit face au sol pour laisser les granules délogés tomber en vous assurant qu'aucun granule ne reste dans la machine
- Nous recommandons un nettoyage fréquent de l'unité. Veuillez utiliser un chiffon doux non pelucheux et humidifié. N'utilisez jamais d'alcool ou de solvants! Pendant le fonctionnement, l'unité SPITFIRE produit une petite quantité de poussière à partir des granules qui génèrent les étincelles. Cette poussière peut facilement être balayée ou soufflée et ne cause aucun dommage aux surfaces dures ou à la peau humaine.
- Il est recommandé de nettoyer la sortie des étincelles après chaque utilisation pour éviter l'accumulation de granules. Pour ce faire, assurez-vous que l'appareil est hors tension, débranché de l'alimentation secteur et laissé à refroidir pendant au moins 30 minutes. Maintenant, retirez tous les granules du réservoir. Une fois le réservoir vide, utilisez une brosse de nettoyage de tuyau en nylon pour nettoyer l'intérieur du tuyau de sortie. S'il reste des dépôts de granules au fond du tuyau, tournez vers le bas pour leur permettre de tomber. Il n'y a aucune pièce réparable à l'intérieur de cet unité sauf le fusible. Les opérations de maintenance et d'entretien ne doivent être effectuées que par des revendeurs agréés.
- Les granules SPITFIRE ne doivent PAS être dans le réservoir après que l'unité a été utilisée ou lorsqu'elle est transportée

## 6. GRANULES

Le Spitfire est compatible avec et uniquement avec les granules suivants:

- Les granules sont constitués d'une combinaison de 3 éléments chimiques
- Sachet de granules SPITFIRE 200g
- Granules d'alliage de titane non pyrotechnique
- Pratiquement aucune odeur et très peu de fumée
- Temps de sortie: + - 15 minutes à partir de 1 sachet de granules
- Réf: LCG-SPITGI pour un effet de 3m de haut (usage intérieur & extérieur)
- Réf: LCG-SPITGO pour un effet de 5m de haut (Usage extérieur uniquement)

## 7. COFFRE DE TRANSPORT

Un coffre de transport spécialement conçue ayant 3 compartiments

- 3 compartiments
  - 2 pour les 2 unités: 9x9x910 " (22x22x28cm)
  - 1 pour accessoires: 5x18x10 " (13x46x28cm)
- Serrure papillon
- Coin protecteur en métal
- Dimension : 20 x 16 x 17 " ( 50x40x43cm)